



# 元智大學電機工程系甲組 晶片(IC)設計體驗營



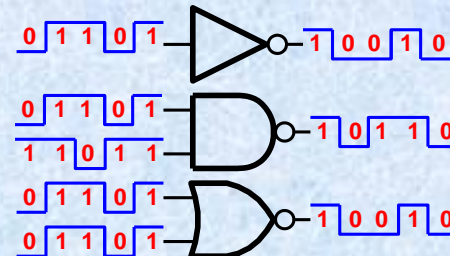
## 相關晶片設計產品離不開我們的生活！

台灣為科技島，擁有IC設計、半導體晶圓代工和IC封裝測試等上中下游產業鏈，2024年人工智慧(AI)產業帶動IC設計、半導體晶圓代工和IC封測。全球60%以上晶片來自於護國神山台積電，舉凡人工智慧、個人電腦、遊戲機、數位相機、數位電視、物聯網和穿戴式產品等生活必需品。本「晶片設計體驗營」帶你一探台灣半導體產業的神秘面紗。

### 什麼是電腦語言：數位訊號「0」與「1」？

與生活息息相關的電腦，是如何利用兩個數字的編碼來構成人類溝通的橋樑呢？組成電腦的基本運算子到底長什麼樣子？本營隊讓你感受IC設計工程師的工作日常！

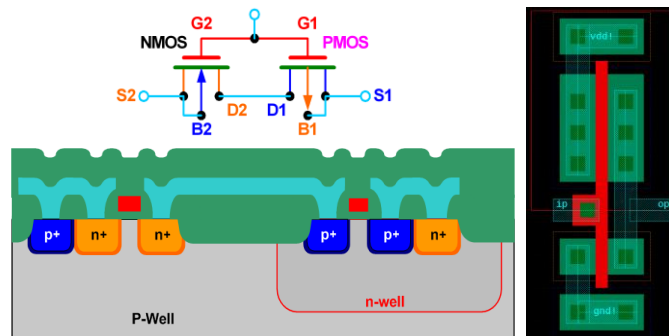
**課程特色** 現場實際電路模擬演練；大一必修課程：電機系『邏輯電路設計』



### 微小的電晶體如何實現在矽晶圓上？

功能化的晶片皆由數千萬個電晶體所組成，到底一顆電晶體長什麼樣子，晶圓廠要如何去將微小的電晶體實現在矽晶圓上呢？本營隊會帶你實際體驗電晶體的結構與光罩設計流程，讓你成為一日IC佈局工程師。

**課程特色** 全台首創開放式佈局軟體實際體驗晶圓代工光罩的設計流程；大三選修課程：電機系『超大型積體電路設計導論』



### 晶片實現後要如何封裝與測試？

如同電腦內的中央處理器(CPU)具有很多輸入和輸出的接腳，晶片內的微小接腳如何封裝接線到電路板上呢？

**課程特色** 現場實際觀測晶片封裝的微觀世界



## 課程概要

時間	主題	內容	主講老師
08:50~09:00	學系和課程介紹		李宇軒主任
09:00~12:00	<ul style="list-style-type: none"> <li>IC設計，製造和封測流程簡介</li> <li>電腦編碼原理，萬用邏輯閘介紹</li> <li>電路設計與模擬演練</li> <li>IC封裝觀測</li> </ul>	<ul style="list-style-type: none"> <li>理解邏輯閘和高中幾何的關係</li> <li>學習模擬軟體的操作</li> <li>體驗IC設計工程師的日常工作</li> <li>認識IC和電路板的連接關係</li> </ul>	郭岳芳老師
12:00~13:00	午餐 & 休息時間		
13:00~16:00	<ul style="list-style-type: none"> <li>電晶體之半導體結構說明</li> <li>晶圓代工廠光罩設計原理</li> <li>實際繪製IC光罩</li> </ul>	<ul style="list-style-type: none"> <li>認識半導體堆疊結構所實現的電路</li> <li>理解立體結構和平面IC光罩的關係</li> <li>體驗IC佈局工程師的日常工作</li> </ul>	郭岳芳老師
16:00~16:30	問題討論/課程總結/合影留念		郭岳芳老師

## 營隊報名資訊

- 【適合對象】** 就讀10-12年級學生(高一~高三或準大學新生)
- 【地點】** 元智大學電通學院電腦教室(七館四樓70405教室)
- 【營隊時間】** 113/08/12(一)上午8:50~16:30
- 【報名日期】** 113.05.17~113.06.26人數上限40人，20人以上始開班，報名人數額滿後即關閉報名系統
- 【備註】**

- 可自行攜帶手機拍攝實作過程，豐富高中學習生活
- 本組網址 <http://eea.ee.yzu.edu.tw>
- 課程中建議全程配戴口罩

主辦單位：元智大學電機工程學系(甲組)

**【報名網址】** <https://forms.gle/mNh8eNRA8K4PMZqUA>  
★報名費用請於報名2日內繳畢，確認繳完報名費後，始完成報名

**【活動聯絡人】** 元智大學電機系甲組傅金暖小姐/電話：(03)4638800#7101；聯絡 e-mail：edept@saturn.yzu.edu.tw  
**【費用】** 每人2000元整(含午餐、飲料及保險)，請以銀行轉帳或匯款為主。(戶名：財團法人元智大學；銀行：遠東國際商業銀行(銀行代碼805)桃園分行；帳號：004-001-00015941)

報名可掃→

